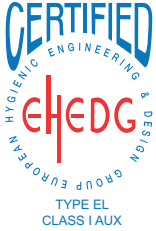
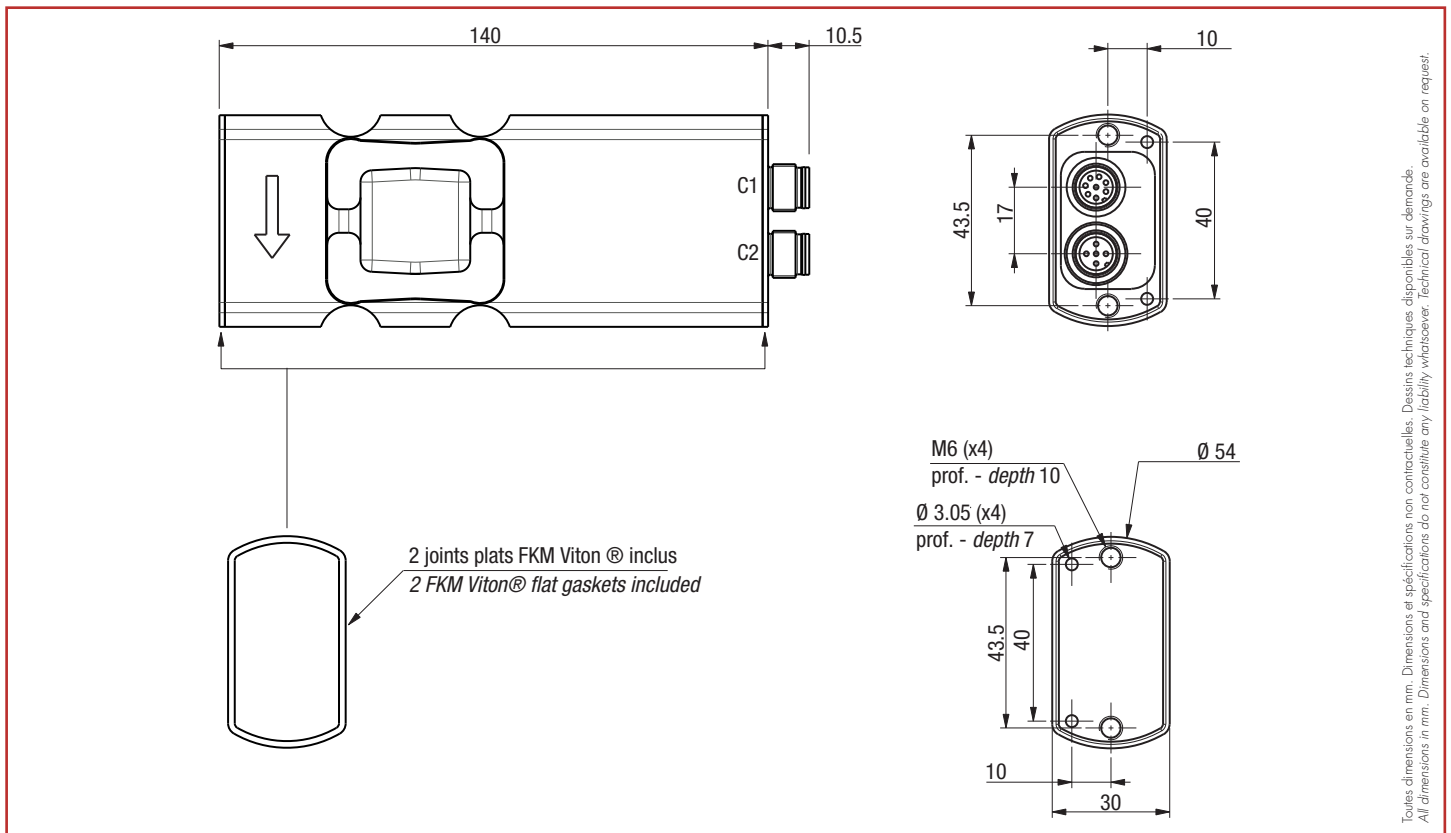


# DVS-C

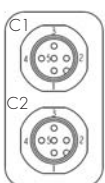
15 kg ... 75 kg



- Capteur de pesage numérique et hygiénique, certifié EHEDG
  - Facile à nettoyer, conception aseptique
  - Construction en inox, soudé IP68/IP69K
  - Construction robuste, adaptée aux doseuses rotatives
  - Fonctions : checkweigher, pesage dynamique haute vitesse
  - 2 entrées et 4 sorties logiques
  - 1 sortie RS485 et 1 sortie CAN
- 
- *Digital and hygienic single point load cell, EHEDG certified*
  - *Easy to clean, aseptic design*
  - *Stainless steel construction, sealed IP68/IP69K*
  - *Robust construction suitable for rotary fillers*
  - *Functions: checkweigher, high speed dynamic weighing*
  - *2 digital inputs and 4 outputs*
  - *1 RS485 output and 1 CAN output*

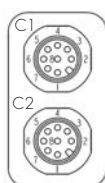


Toutes dimensions en mm. Dimensions et spécifications non contractuelles. Dessins techniques disponibles sur demande.  
All dimensions in mm. Dimensions and specifications do not constitute any liability whatsoever. Technical drawings are available on request.



DVSD version 2 connecteurs 5 poles

	C1	C2
1 -	NC	E1-
2 -	+ VCC	E1+
3 -	GND	GND
4 -	CAN - H	TA / RA
5 -	CAN - L	TB / RB



DVSD version 2 connecteurs 8 poles

	C1	C2
1 -	GND	E - COM
2 -	+ VCC	E1 +
3 -	NC	E2 +
4 -	NC	S COM +
5 -	CAN - H	S1
6 -	CAN - L	S2
7 -	TA / RA	S3
8 -	TB / RB	S4



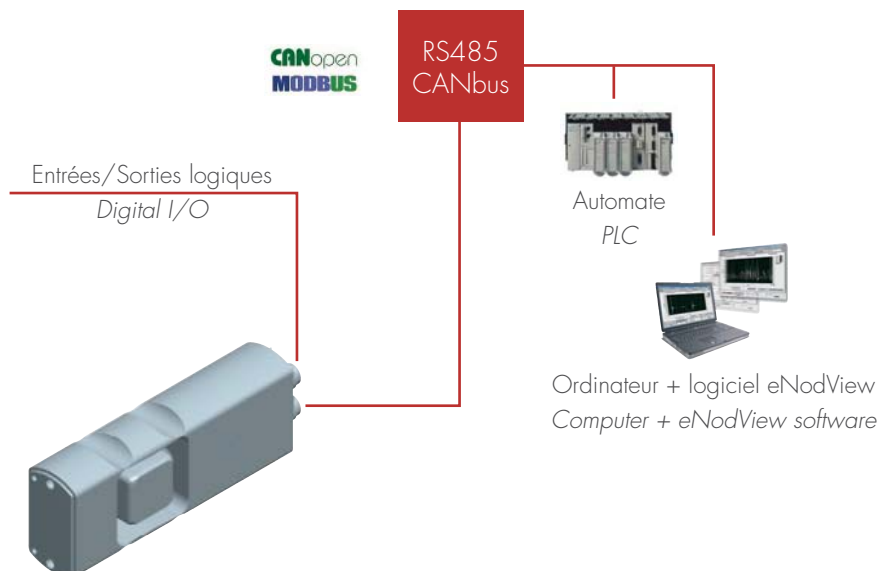
## Présentation - Presentation

- **Conception hygiénique**
  - Très facile à nettoyer grâce à une construction ne présentant aucune arête, conforme aux règles de l'EHEDG (European Hygienic Engineering and Design Group).
  - Peut être intégré sans protection (capot) dans une machine de conditionnement soumise aux exigences d'hygiène alimentaire les plus strictes (produits laitiers, ...).
  - Certifié EHEDG - Type EL Class I Aux
- **Intégration facile aux systèmes automatisés**
  - Sorties RS485 et CAN supportant les protocoles MODBUS-RTU, SCMBus et CANopen
  - E/S TOR pour le contrôle direct des processus
- **Fonctions évoluées libérant l'automatisme**
  - Le capteur DVS propose deux modes de fonctionnement intégrés : l'un permettant la transmission de la mesure à haute vitesse, l'autre pour le pesage dynamique sur convoyeur ou trieuse/calibreuse.
- **Hygienic design**
  - Very easy to clean with a construction without sharp edges, complying with the EHEDG (European Hygienic Engineering and Design Group) norm.
  - Can be integrated without protection (cover) in a Packaging machine subject to the most stringent Food & Beverage hygiene requirements (dairy products ...).
  - Certified EHEDG - Type EL Class I Aux
- **Easy to integrate into automated systems**
  - RS485 and CAN supporting MODBUS-RTU, SCMBus and CANopen protocols
  - Digital inputs/outputs for direct control of dosing process
- **Integrated advanced functions**
  - DVS load cell offers two functioning modes. The first mode allows high speed measurement transmission, the second is dedicated to dynamic checkweighing or grading.

## Accessoires - Accessoires

- **Etalonnage**
  - Etalonnage usine
  - Mise à l'échelle de la mesure
- **Filtrage numérique**
  - Filtre Butterworth/Bessel paramétrable
  - Filtre coupe-bande
- **Fonctions**
  - Zéro, Tarage, Zéro suiveur, Contrôle de stabilité
- **Entrées/sorties logiques**
  - Entrées : Déclenchements externes, Zéro ou Tare
  - Sorties : Contrôle de valeurs limites (seuils/fenêtres)  
Contrôle du cycle de pesage dynamique
- **Calibration**
  - In factory calibration
  - Measurement scaling
- **Digital filtering**
  - Butterworth/Bessel filters
  - Band-stop filter
- **Functions**
  - Zero, Tare, Zero tracking and stability control
- **Logic inputs/outputs**
  - Inputs: External triggering, Zero or tare
  - Outputs: Limit values control (thresholds/windows)  
Checkweigher control

## Schéma des interfaces - Interface diagram



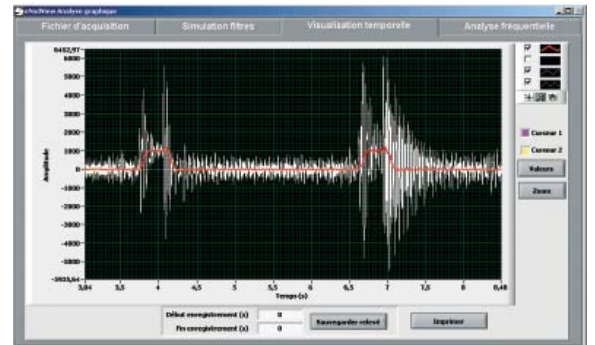
# DVS-C

15 kg ... 75 kg -

## Mode transmetteur - Transmitter mode

Dans ce mode de fonctionnement, le DVS permet de transmettre le poids vers un automate à très haute vitesse. Le DVS permet la mise à l'échelle de la mesure et offre de puissantes fonctions de filtrage numérique et d'échantillonnage de la mesure.

*In this functioning mode, the DVS allows to transmit the weight at a very high speed to a PLC.  
The DVS digital load cell offers measurement scaling and powerful digital filtering features functionalities as well as sampling functions.*

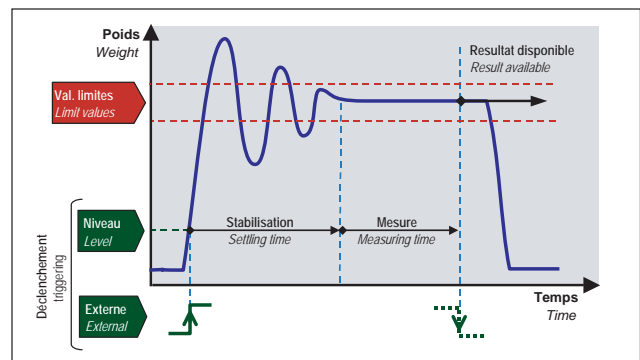
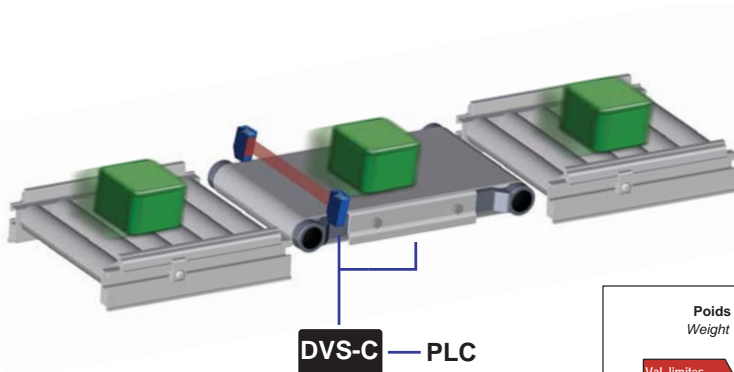


▲ Filtrage numérique par DVS et visualisation avec le logiciel eNodView  
*Digital filtering by DVS and display in eNodView software*

## Mode Checkweigher - Checkweigher mode

- Ce mode de fonctionnement est dédié au pesage dynamique (trier, calibrage...). Le capteur DVS se charge de l'acquisition et calcule automatiquement la valeur du poids.
- Déclenchement par 1 ou 2 entrées TOR ou sur niveau.

- *This operating mode is dedicated to dynamic weighing (sorting, checkweighing...). DVS load cell takes care of acquisition and calculates automatically the weight value.*
- *Weight level or external triggering (1 or 2 digital input).*



Visualisation du cycle de pesage dynamique avec le logiciel eNodView  
*Display of checkweighing cycle with eNodView software*

## Caractéristiques - Specifications

MÉTROLOGIQUES		METROLOGICAL			
Capacité nominale (Cn)	Rated capacity (Cn)	15	30	75	kg
Erreur combinée	Combined error		±0.019		%Cn
Effet de la temp. sur le zéro	Temperature effect on zero		±0.0011		%Cn/°C
Effet de la temp. sur la sensibilité	Temperature effect on sensitivity		±0.0016		%Cn/°C
Fluage (30 min.)	Creep error (30 min.)		±0.028		%Cn
Taille de plateau maximum	Maximum platform size		400 x 400		mm
ÉLECTRIQUES		ELECTRICAL			
Alimentation électrique	Power supply		10 ... 28		VDC
Sensibilité nominale à Cn	Rated output at Cn		500 000		Pts - Counts
Plage de zéro initial	Zero balance		±2.5		%Cn
Vitesse de conversion	Conversion rate		6.25 ... 1 600		conv./s.
Consommation max.	Max. supply power		0.6		W
ENTRÉES/SORTIES LOGIQUES		DIGITAL INPUTS/OUTPUTS			
2 entrées	2 inputs				
- Tension Niveau bas / haut	- Voltage range low / high		0 ... 3 / 9 ... 28		VDC
- Courant au niveau haut	- Current high		7 @ 24 VDC		mA
4 sorties (relais statiques)	4 outputs (static relays)				
- Courant max.	- Max. current		400		mA
- Tension max. à l'état ouvert	- Max. voltage in open state		55		VDC/VAC
GÉNÉRALES		GENERAL			
Plage de temp. compensée	Compensated temperature range		-10 ... +40		°C
Plage de temp. de fonctionnement	Service temperature range		-20 ... +75		°C
Charge limite verticale, au point de fixation	Safe load limit, at fixing point	400		300	%Cn
Charge limite transversale, au point de fixation	Transversal safe load limit	1 500		1 000	%Cn
Déflexion à Cn	Deflection at Cn	0.25	0.2	0.2	
Couple de serrage	Tightening torque		12		Nm
Degré de protection	Protection class		IP68 / IP69K		EN 60529
Matière	Material				
Corps d'épreuve	Measuring body				Acier inoxydable - Stainless steel
Connecteur	Connector				Acier inoxydable - Stainless steel
Gaine de câble	Cable sheath				-
Connexion : connecteur mâle	Connection : Male device connector				M12 - Lumberg 5/8 pôles
Poids net	Net weight		950		g
COMMUNICATION		COMMUNICATION			
RS485 2 fils	RS485 2 wires				Half Duplex / 9600 ... 115 200 bauds
- Protocoles	- Protocols				MODBUS-RTU, SCMBUS
Sortie CAN	CAN output				CAN 2.0A / 10 kbps ... 1 Mbps
- Protocoles	- Protocols				CANopen

## Accessoires - Accessoires

Câble de connexion	Connection cables	5 m, 5/8 pôles
Convertisseur	Converter	RS485 / USB



Siège Social - Headquarter: Technosite Altéa - 294, Rue Georges Charpak - 74100 JUVIGNY - FRANCE  
 SCAIME SAS - 294, RUE GEORGES CHARPAK - CS 50501 - 74105 ANNEMASSE CEDEX - FRANCE  
 Tél. : +33 (0)4 50 87 78 64 - Fax : +33 (0)4 50 87 78 46 - info@scaime.com - [www.scaime.com](http://www.scaime.com)  
 Téléchargez tous nos documents sur notre site internet - Download all our documents on our website

